



REGALE



PALETTENMÖBEL



TISCHE



COUCHES



BETTEN



MATERIALLISTEN UND ANLEITUNGEN
IM HEFT UND ONLINE

CREATE.OBI.DE/PALETTENMOEBEL



BAUMELIG PALETTENSCHAUKEL

Schwierigkeit:



Dauer:³

1,5 Stunden



DAS BRAUCHST DU²

STÜCK

ART.NR.

DAS BRAUCHST DU ²	STÜCK	ART.NR.
Palette Rustikale Optik Nadelholz 80 cm x 120 cm	2	1321090
LUX Hanf-Seil 10 mm gedreht	2	9967118
Spax T-Star plus Stahl gehärtet gelb 5x80 mm 50 Stk.	1	3799202
LUX Holz-Schleifpapier K80	3	1677160
LUX Holz-Schleifpapier K120	3	1677186
LUX Gerüstschraube Ø 11,8 mm x 95 mm	4	8697096

DEINE HELFER



Akkuschrauber



Torx Bits



Stichsäge oder
Fuchsschwanz



Holzbohrer
10 mm

BRING FARBE INS SPIEL²

Benötigte Menge: 750 ml



Eiche



Nussbaum
dunkel



Ebenholz



nordisch
Gelb



vintage
Rosa



Glockenblumen
Blau

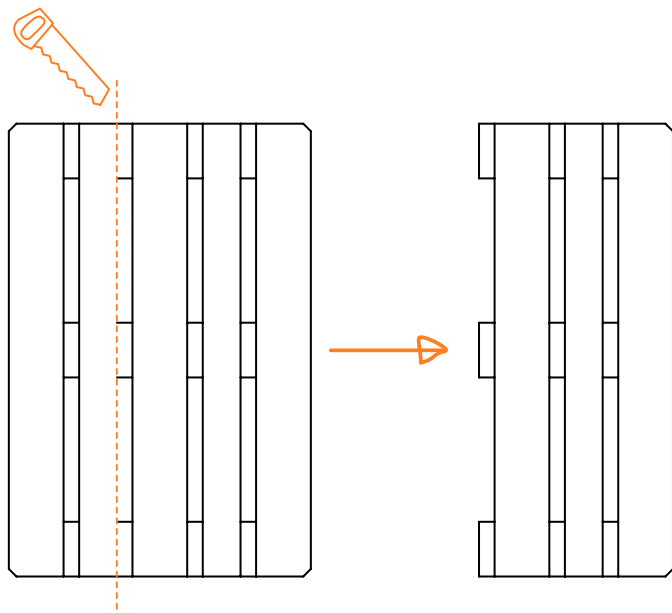
Diese und noch viel mehr Farben für den Innen- & Außenbereich erhältst Du in deinem OBI Markt. Artikelnummern und Infos zum Thema Farben findest Du auf der Übersichtsseite.

SO GEHT'S⁴

Messen wie die Profis –
Anleitungsmaße werden stets
in Millimetern angegeben.

1. SÄGEN

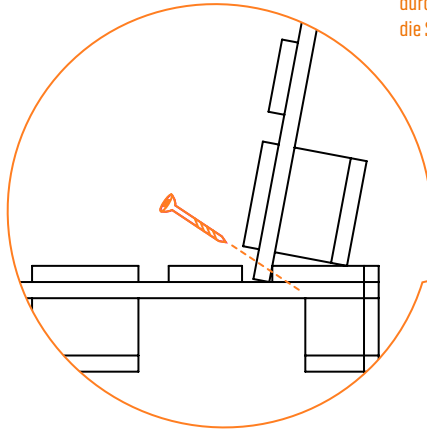
Palette wie abgebildet entlang
der Markierung sägen.



2.

VERSCHRAUBEN

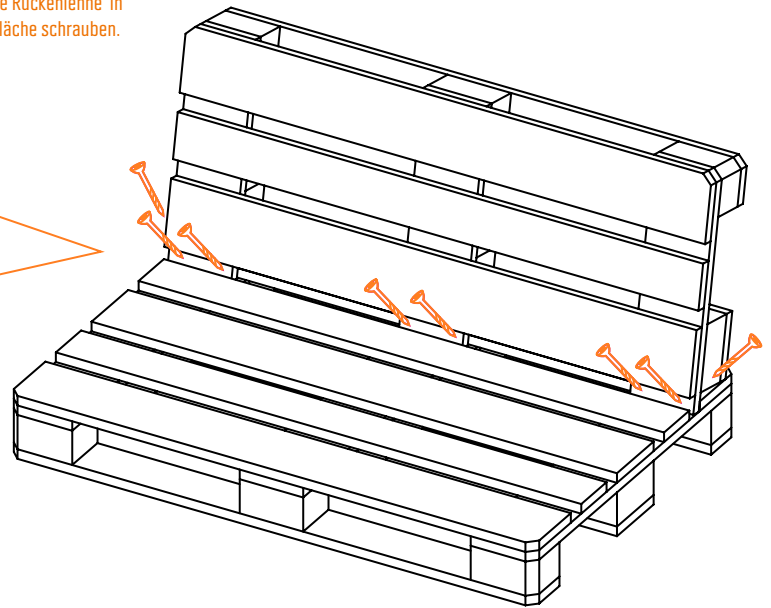
Die Rückenlehne wie abgebildet mit der Sitzfläche verschrauben.



Die Schrauben diagonal durch die Rückenlehne in die Sitzfläche schrauben.



5 x 80 mm Spax



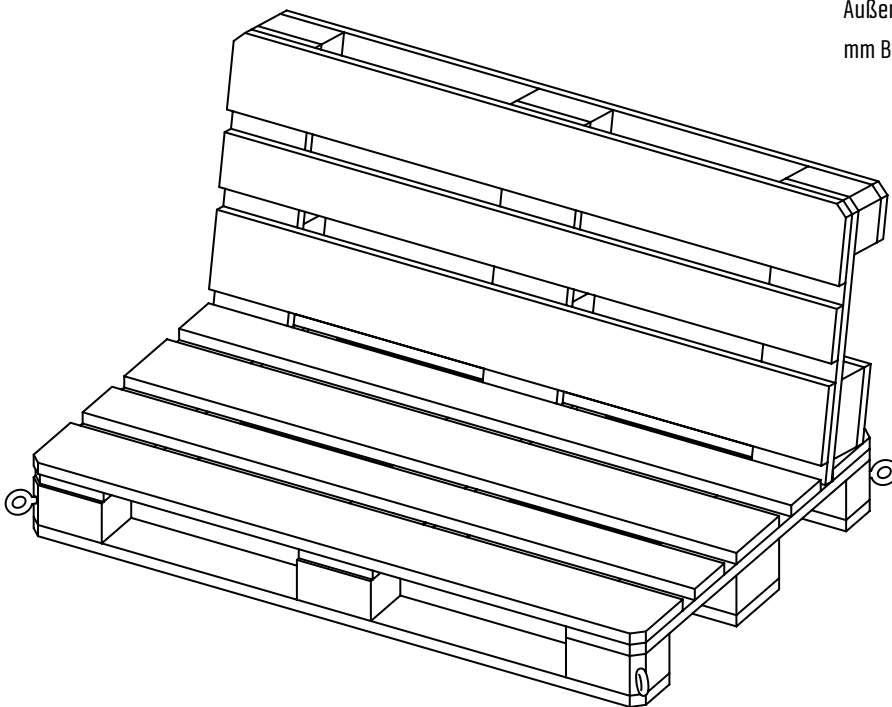
3.

AUFHÄNGUNG

Drehe die Gerüstschrauben wie abgebildet, mittig in die Außenklötze deiner Schaukel. Bohre die Klötze mit einem 10 mm Bohrer vor. Die Bohrung sollte ca 5 cm tief sein.



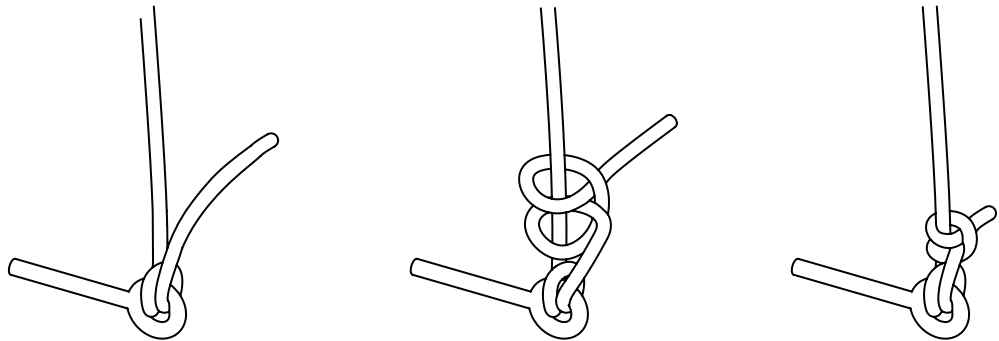
10 mm Holzbohrer



4.

SO GEHT DER KNOTEN

Der Tragende Knoten ist ein „Doppelter Rundtörn mit 2 halben Schlägen“. Ein klassischer Segelknoten, der sich gut wieder lösen lässt.



5.

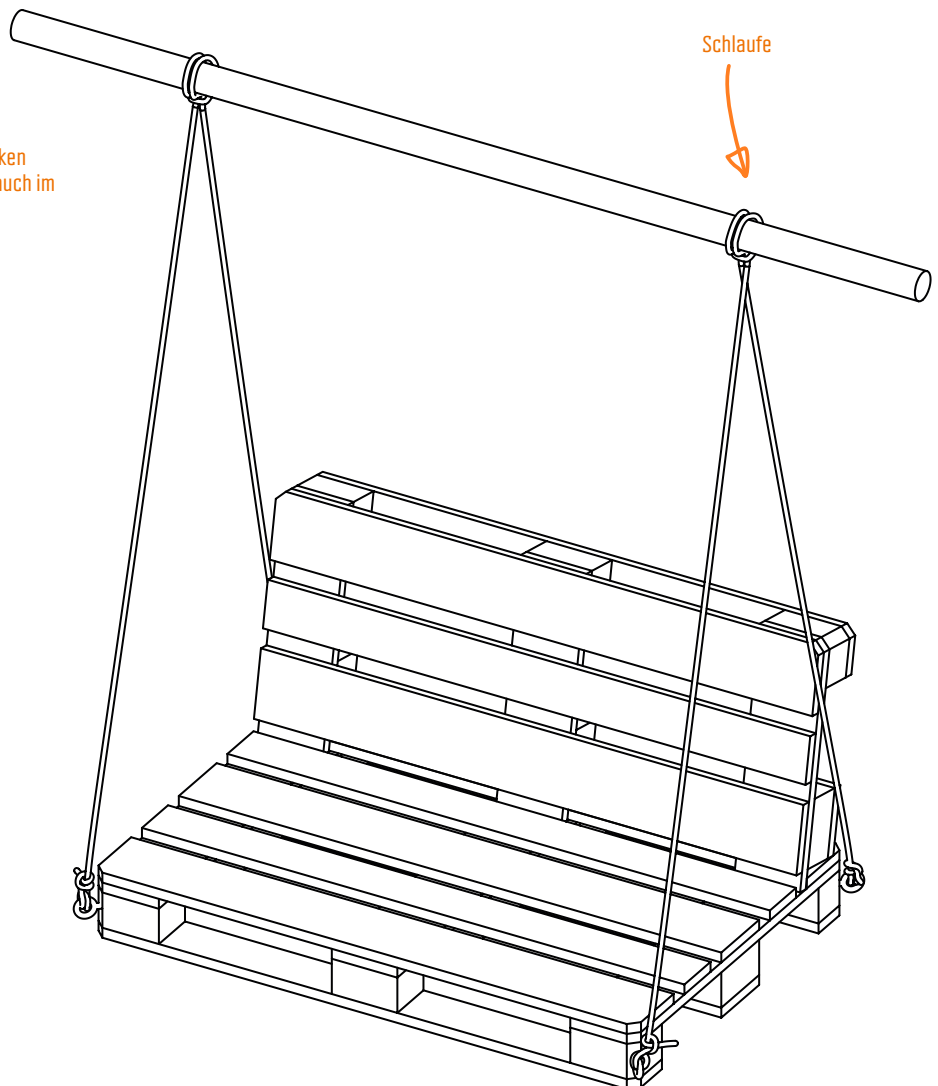
AUFHÄNGEN

Beide Seile mit einer Schlaufe an dem tragenden Objekt befestigen (Baum/Mast/Haken). Darunter die Schaukel platzieren und auf gewünschte Schaukelhöhe aufbocken. Als letztes die hängenden Enden der Seile an den abgebildeten Stellen verknoten.



Mit passenden Deckenhaken können Sie die Schaukel auch im Innenbereich aufhängen.

Schlaufe

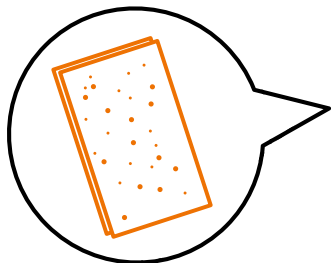


FERTIG!

Gestalte dein Möbel noch weiter –
werde kreativ mit Farben aus
dem OBI Sortiment!

KLEINE TIPPS – GROSSE WIRKUNG!

WAS DU BEIM MÖBELBAU BEACHTEN SOLLTEST, VERRATEN WIR DIR HIER!

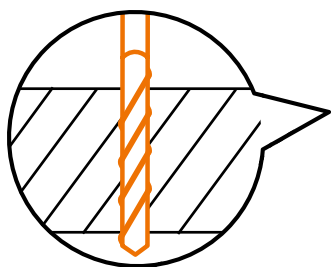


SCHLEIFEN

Die Hölzer werden geschliffen, um eine glatte, gleichmäßige splitterfreie Oberfläche zu bekommen. Das fühlt sich erstens besser an und ist zweitens die Grundlage für einen gleichmäßigen Farbauftrag.



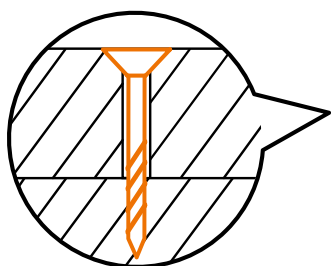
Zur Arbeitserleichterung direkt in deinem OBI Markt nachfragen, ob ein Exzenterschleifer als Mietgerät verfügbar ist.



VORBOHREN

Beim Vorbohren wird das jeweilige Werkstück auf eine Verbindung vorbereitet. Damit die Hölzer durch die Schraube lückenlos aneinander gezogen werden, wird immer nur das Holz vorgebohrt, das von der Schraube ganz durchdrungen wird. Das Ausfransen von Bohrlöchern verhindern Sie am besten, indem Sie ein altes Stück Holz unterlegen.

Zum Vorbohren wird ein Akkuschrauber und ein Holzbohrer in der angegebenen Größe benötigt.



VERSCHRAUBEN

Mit dem Verschrauben von Werkstücken werden lösbare Verbindungen zwischen den Einzelteilen geschaffen. **Tipp: Große Hölzer durch diagonales Verschrauben miteinander verbinden!**

Zum Verschrauben wird ein Akkuschrauber und ein Bitsatz in der angegebenen Größe benötigt.



STREICHEN

Um Farbe oder Öl gleichmäßig aufzutragen, streichen Sie im „Kreuzgang“. Dabei wird die Farbe oder das Öl mit einem Pinsel oder einer Rolle erst quer und dann längs zur Faserrichtung aufgetragen. So wird der Anstrich am gleichmäßigsten. Des Weiteren sollte nur in gut belüfteten Räumen gestrichen werden.

Augen und Atemwege schützt man beim Schleifen und Streichen am besten durch Tragen eines Mundschutzes und einer Brille.



Dies ist eine Werbung Ihrer OBI Partner, erstellt und verantwortet durch die OBI GmbH & Co. Deutschland KG, Albert-Einstein-Strasse 7-9, 42929 Wermelskirchen. Eine Auflistung Ihrer OBI Märkte finden Sie unter obi.de/OBIpartner. Alle Artikel ohne Dekoration. Preisempfehlungen unverbindlich. Irrtümer und Preisänderungen vorbehalten. Für Druckfehler übernehmen wir keine Haftung. Möglicherweise sind nicht alle Artikel direkt in jedem Markt verfügbar. Wir bestellen gerne für Sie. Nur gültig in teilnehmenden Märkten und solange der Vorrat reicht.

1 Nur in teilnehmenden OBI Märkten.

2 Mengen und Preise: Die berechneten Mengen geben eine grobe Einschätzung der Bedarfe unter Berücksichtigung üblicher Ausschuss- und Verschnittmengen und des voraussichtlichen Kostenaufwandes wieder. Die berechneten Mengen können aufgrund individueller Maße, Vor-Ort-Bedingungen und Verarbeitungsweisen abweichen. Zur individuellen Projektdurchführung können weitere/andere Artikel benötigt werden und zusätzliche Kosten anfallen. Durch Auswahl anderer Gebindegrößen/-kombinationen kann der Projektpreis evtl. optimiert werden. Es handelt sich um Bar- und Selbstabholpreise in EUR inkl. gesetzl. MwSt.

3 Die kalkulierten Arbeitszeiten dienen nur einer groben Einschätzung des Zeitbedarfs. Die Berechnung basiert auf der Planung einer üblichen Projektgröße und der Erfahrungswerte von Tischlern unter Einbeziehung üblicher Hilfsmittel und der Verwendung eines entsprechenden Aufschlagsfaktors für Heimwerker. Bei der Berechnung wird angenommen, dass bereits alle Materialien und Hilfsmittel vorliegen. Abweichungen sind je nach Vor-Ort-Bedingungen, persönlichen Fähigkeiten und vorhandenen Hilfsmitteln möglich. Alle berechneten Zeiten exklusive Trocknungs- und ggf. weiteren anfallenden Pausenzeiten.

4 Die OBI GmbH & Co. Deutschland KG schließt bei nicht sach- und fachgerechter Montage entsprechend der Anleitung sowie bei Fehlgebrauch von Materialien und Werkzeugen eine Haftung vorsorglich ausdrücklich aus. Die hier aufgeführten Bauweisen stellen lediglich eine Empfehlung für ein mögliches Vorgehen dar und erheben keinen Anspruch auf allgemeine Verbindlichkeit oder Konformität mit etwaigen technischen Regelwerken oder Leitlinien. Je nach Vor-Ort-Bedingungen und Nutzung können Änderungen nötig sein. Etwaige gesetzliche Ansprüche werden hierdurch nicht eingeschränkt. Achten Sie bei der Umsetzung auf die Einhaltung der persönlichen Sicherheit, tragen Sie, wenn notwendig, entsprechende Schutzausrüstung. Elektrotechnische Arbeiten dürfen ausschließlich von Elektrofachkräften (DIN VDE1000-10) ausgeführt werden. Schätzen Sie Ihre Fähigkeiten realistisch ein und holen Sie sich bei Unsicherheit unbedingt erfahrende Umsetzungshelfer hinzu. Führen Sie Arbeiten nicht aus, wenn Sie mit den einschlägigen Sicherheitsbestimmungen nicht vertraut sind.

5 Wandanbringung je nach Gegebenheit vorzunehmen, keine Haftung wenn es runter fällt.