

# ANLEITUNG FÜR DEIN DIY-ERLEBNIS

## Dein Set enthält:

12x Leiste  
1x Lochkarton  
1x Kabel mit Stecker, Fassung,  
Schalter und Fassungshalterung  
1x Leim  
1x Klebeband  
2x Schrauben  
2x Schleifpapier  
1x Leuchtmittel E14

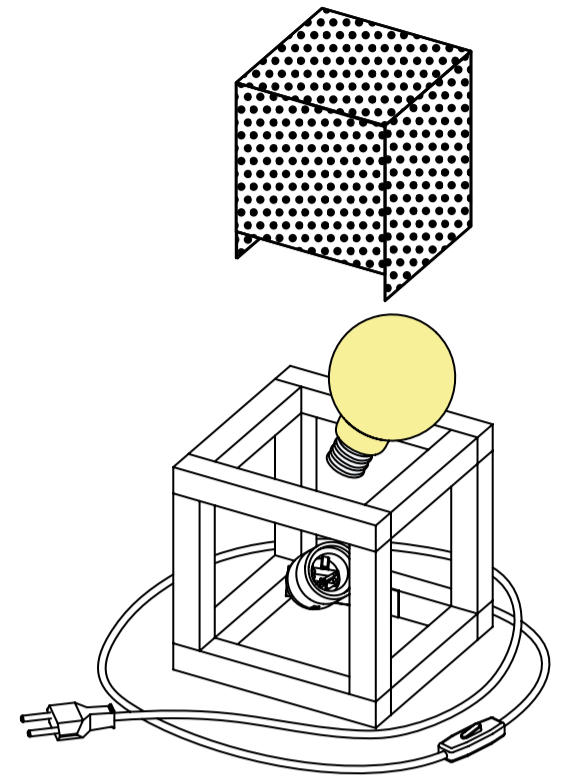
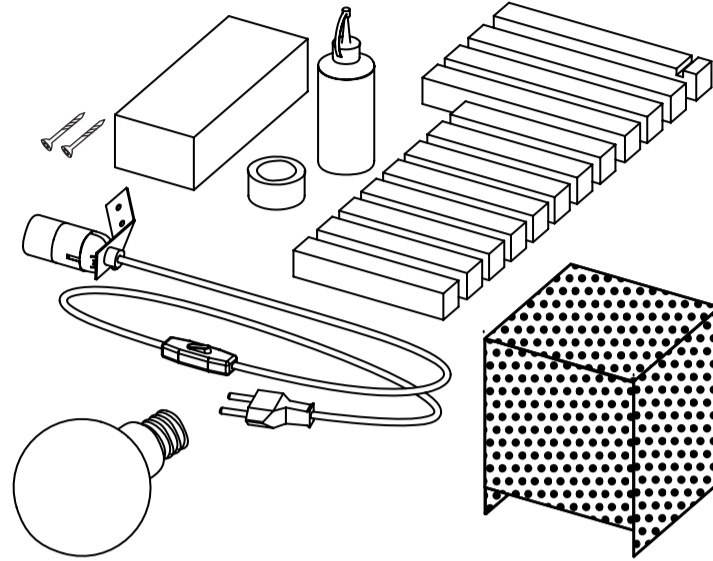
## Farbe

Wir haben ein paar Farben für dich ausgesucht, die dir gefallen könnten. Du kannst aber auch jede andere Farbe benutzen, die dir gefällt; achte beim Kauf nur darauf, dass sie für das Material geeignet ist! #deinoriginal!



## Solltest du zuhause haben:

Akkuschrauber + Bit Kreuzschlitz oder  
Schraubendreher Kreuzschlitz  
Schleifklotz  
Schere

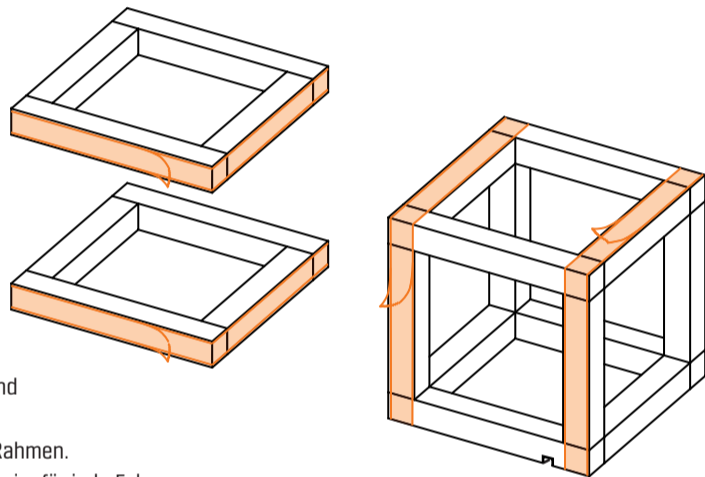


# SCHRITT FÜR SCHRITT!

## 1 Verleimen

Hölzer, Leim, Klebeband

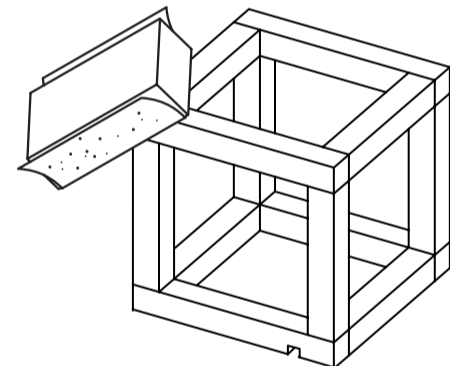
Verleime zuerst zwei Rahmen.  
Es reicht ein Tropfen Leim für jede Ecke.  
Um die Ecken aneinanderzupressen bis der Leim ausgehärtet ist, kannst du sie mit dem Klebeband umkleben. Beim Klebeband brauchst du nicht zu sparen. Ruhig auch ganz rumkleben und fest ziehen, damit die Spannung im Klebeband die Hölzer stramm aufeinanderdrückt.  
Beachte die Position der geschlitzten Leiste. Wenn die beiden Rahmen ausgehärtet sind (dies dauert in etwa eine Stunde), kannst du die restlichen vier Hölzer auf die gleiche Weise dazwischen anleimen und aushärten lassen.



## 2 Schleifen

Schleifpapier, Schleifklotz

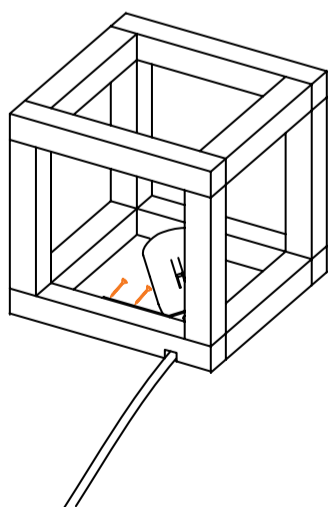
Die Ecken und überstehenden Kanten des fertigen Würfels können nochmals nachgeschliffen werden, wenn du nicht zufrieden bist.



## 5 Zusammenfügen

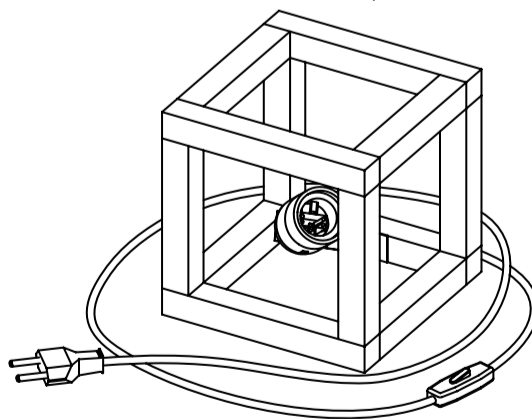
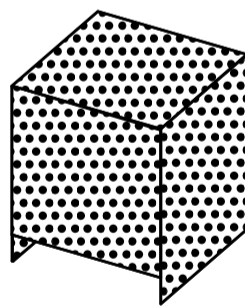
Akkuschrauber oder Schraubendreher, Schrauben

Jetzt kannst du alles zusammen mit Hilfe des eingeklemmten Winkels in deinem Würfel festschrauben. Ja, das ist fummelig, aber es lohnt sich!



## 6 Lochpapier

Wenn das Lochpapier von oben nicht gut in deine Leuchte passt, kannst du es gefaltet von der Seite einschieben und erst IM Würfel auseinanderfallen. Hurra! Noch mehr Fummeln! Wenn das Lochpapier zu lose sitzt, kannst du es mit einem Tropfen herkömmlichen Bastelkleber oder einem Streifen des beiliegenden Klebebands von innen fixieren.



## 7 Fast Fertig!

Deine Leuchte ist fertig und braucht nur noch ein Leuchtmittel. Das in deinem Set enthaltene Leuchtmittel eignet sich optimal. Solltest du doch ein anderes Leuchtmittel verwenden, nimm unbedingt ein LED Leuchtmittel! Alle anderen sind zu heiß und machen aus deiner Leuchte eine Fackel. Wir empfehlen eine Leistung von maximal 4Watt, besser weniger.

