

ANLEITUNG FÜR DEIN DIY-ERLEBNIS

Dein Set enthält:

- 1x Leuchtenkörper
- 1x Kabel mit Stecker, Fassung & Schalter
- 4x Rutschstopper
- 2 x Schleifpapier

Solltest du zuhause haben:

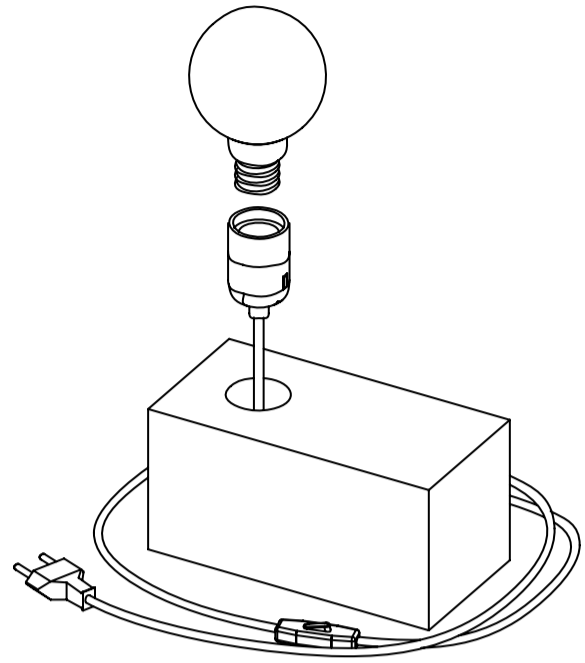
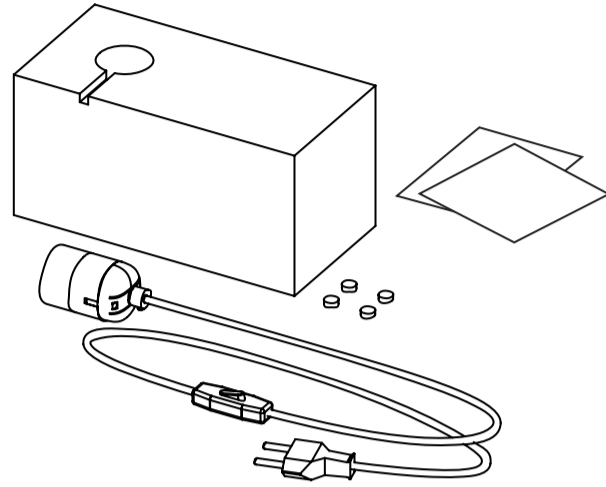
- Schleifklotz
- Leuchtmittel nach Wunsch, E27, LED, max. 4 Watt

Farbe

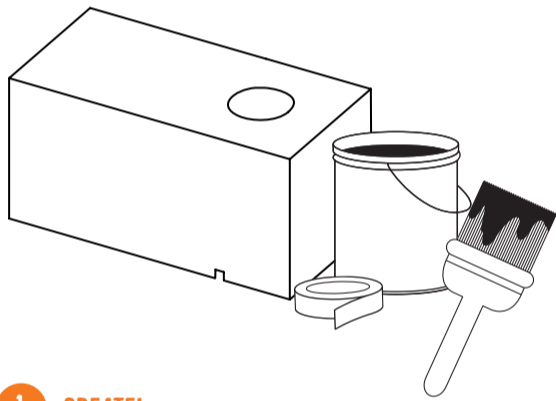
Wir haben ein paar Farben für dich ausgesucht, die dir gefallen könnten. Du kannst aber auch jede andere Farbe benutzen, die dir gefällt. Achte beim Kauf nur darauf, dass sie für das Material geeignet ist! #deinoriginal!



Wie wär's damit?



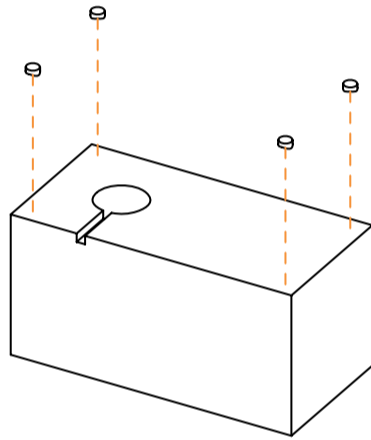
SCHRITT FÜR SCHRITT!



1 CREATE!

Wir haben schon für dich gebohrt, also kannst du sofort den schönsten Teil der Arbeit machen. Gestalte dein neues Lieblingsstück nach deinen Wünschen. Egal ob du es mit Streifen lackierst, bestempelst, in Washi Tape wickelst oder daran herumschnitzst. Es ist DEINS und darauf kommt es an. Es soll Spaß machen und zu dir passen!

Aaaaber: Vor dem Streichen solltest du das Holz schleifen, Kanten nicht vergessen!

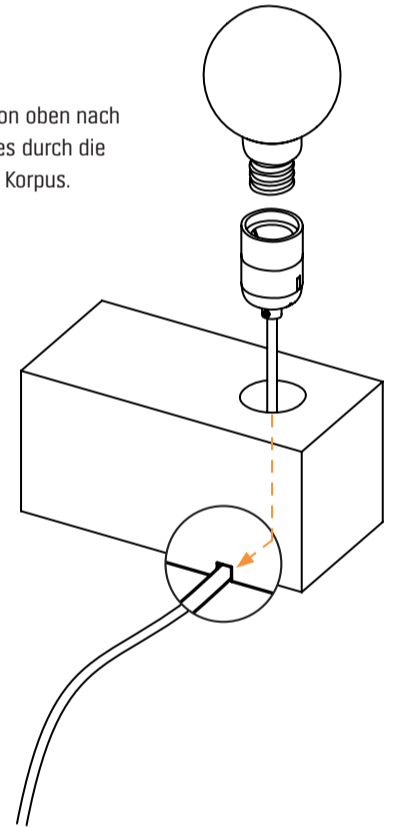


2 Rutschstopper als Füße

Drehe den Lampenkorpus auf den Kopf und klebe an jede Ecke einen Rutschstopper. Die kleinen Kollegen dämpfen Geräusche, sorgen für einen sicheren Stand und schützen deine Oberflächen.

3 Hochzeit

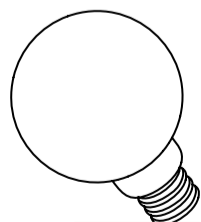
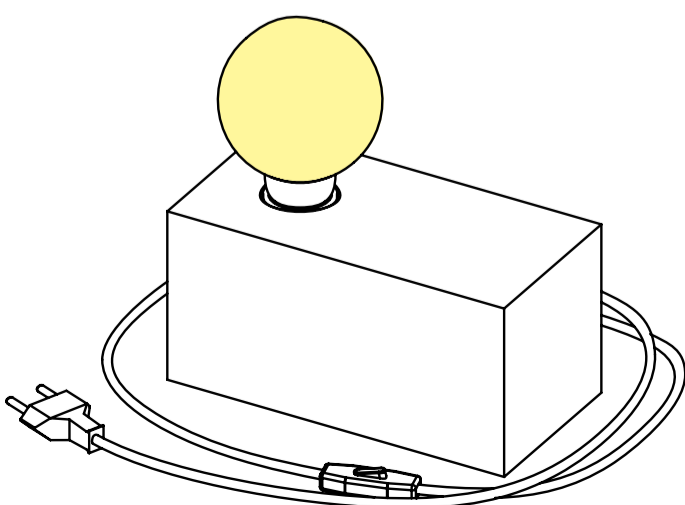
Ziehe das fertige Lampenkabel von oben nach unten durch die Bohrung. Führe es durch die kleine Nut auf der Unterseite des Korpus.



4 Leuchtmittel

Deine Leuchte erstrahlt im Licht deiner Wahl. Das Leuchtmittel sollte folgende Kriterien erfüllen: E27, LED max. 4 Watt.

Nicht unter den Schemel stellen!



E27, LED, max. 4 Watt

Fertig! 🎉

