

ANLEITUNG FÜR DEIN DIY-ERLEBNIS

Dein Set enthält:

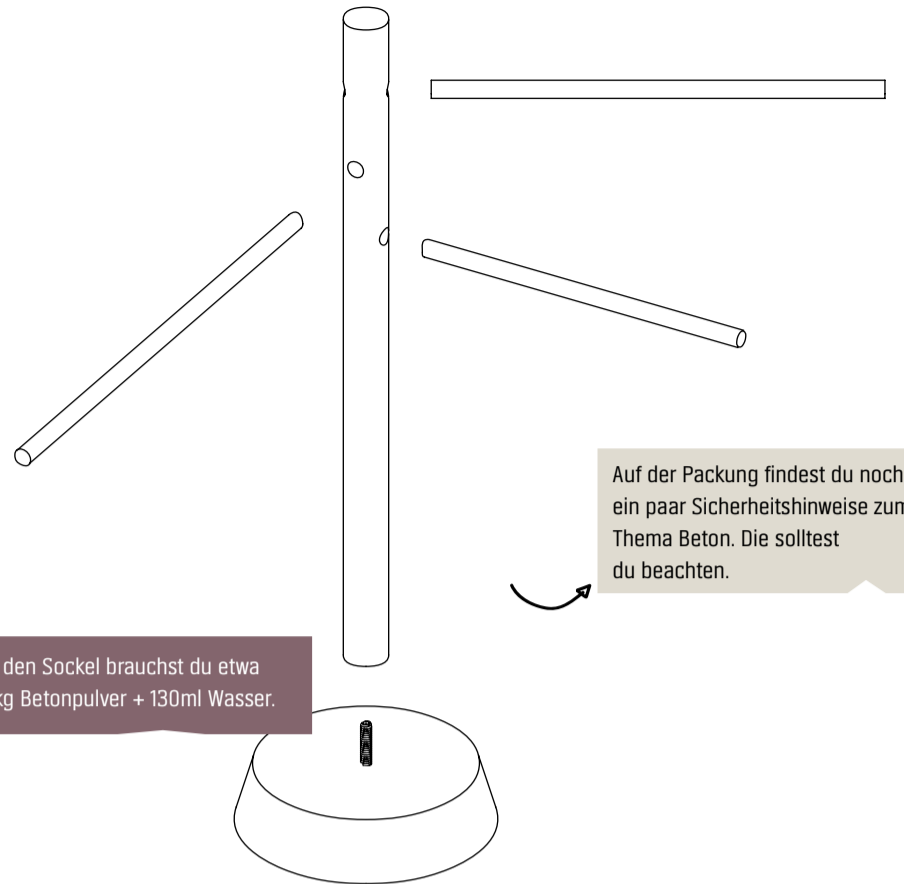
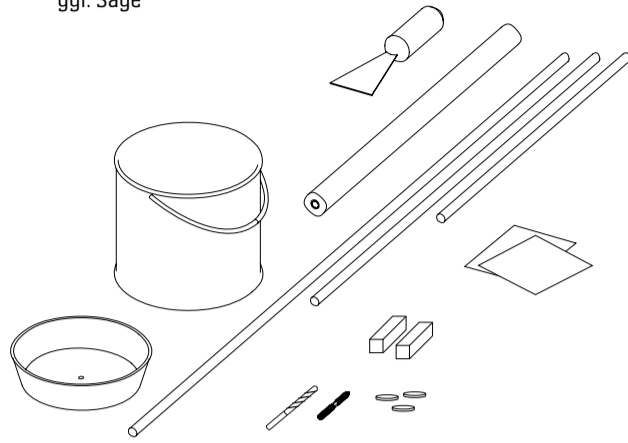
- 3x Rundstab dünn (untersch. Längen)
- 1x Rundstab dick
- 2x Holzklötze
- 1x Bastelbeton
- 1x Gießform
- 1x Spachtel
- 1x Stockschrabe
- 1x Holzbohrer 10mm
- 3x Filzgleiter
- 2x Schleifpapier

Solltest du zuhause haben:

- Zange (Flach- oder Wasserpumpenzange)
- Akkuschrauber
- Küchenwaage
- Handschuhe
- Schleifklotz
- ggf. Säge

Farbe

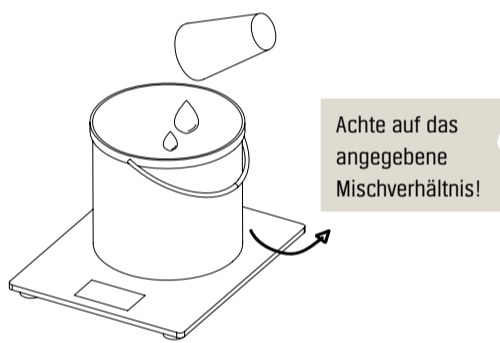
Wir haben ein paar Farben für dich ausgesucht, die dir gefallen könnten. Du kannst aber auch jede andere Farbe benutzen, die dir gefällt; achte beim Kauf nur darauf, dass sie für Beton geeignet ist! #deinoriginal!



SCHRITT FÜR SCHRITT!

1 Wasser

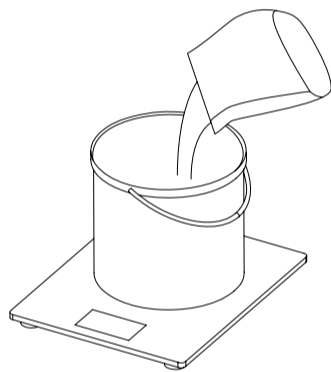
Waage, Eimer, Wasser



Stelle den Eimer auf eine Waage und gieße die benötigte Menge Wasser ein.

2 Beton

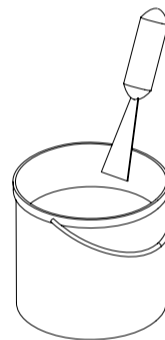
Beton, Eimer



Anschließend das Betonpulver nachschütten und gut verrühren.

3 Rühren

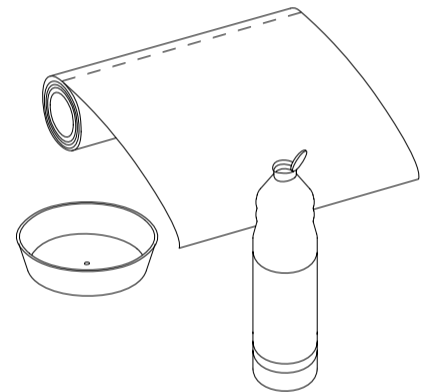
Spachtel



So lange mit dem Spachtel verrühren, bis die Masse eine gleichmäßige Konsistenz hat und keine Klümpchen aufweist. Hier ist ein bisschen Geduld gefragt!

! Tipp

Gießform, Küchenrolle, Speiseöl



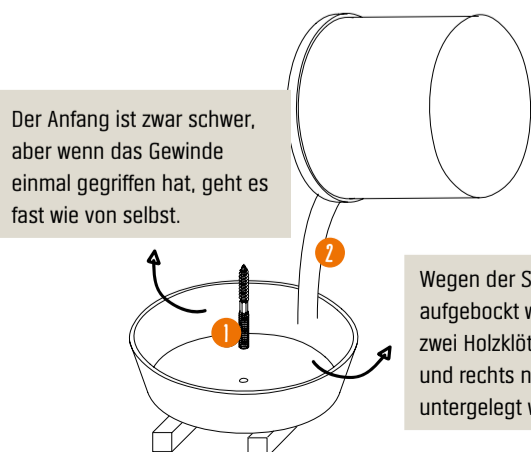
Alle Gießformen sollten mit Speiseöl oder einem ähnlichen Trennmittel eingefettet werden, damit sich die fertigen Teile besser von der Gießform lösen.

4 Sockel gießen

Gießform, angemixten Beton, Holzklötze, Stockschrabe, Zange

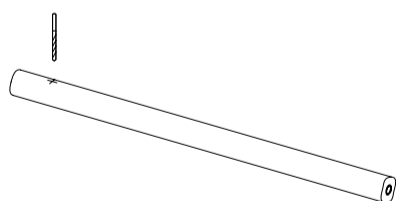
1 Mit einer Zange die Stockschrabe in das vorgebohrte Loch drehen. Dabei am Holzgewinde anpacken und das Feingewinde im Rechtsgang eindrehen. So weit, dass das Feingewinde noch in der Schaleninnenseite zu sehen ist und nicht nur der gewindelose Schaft im Loch sitzt.

2 Den angemixten Beton in die Form gießen. Unbedingt darauf achten, dass die Stockschrabe gerade in der Form sitzt, denn sonst sitzt der Rundstab später auch nicht gerade auf dem Sockel!



5 Astlöcher bohren

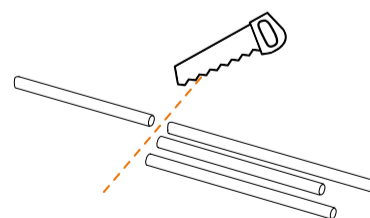
dicker Rundstab, Holzbohrer, Akkuschrauber



Mit dem 10er Holzbohrer Löcher für die dünnen Rundstäbe in den Rundstab bohren. Achtung: Das Ende mit der Gewindemuffe wird später das untere sein. Mittig und gerade bohren! Jetzt noch die Löcher mit Schleifpapier nachbessern. Perfekt!

6 Äste

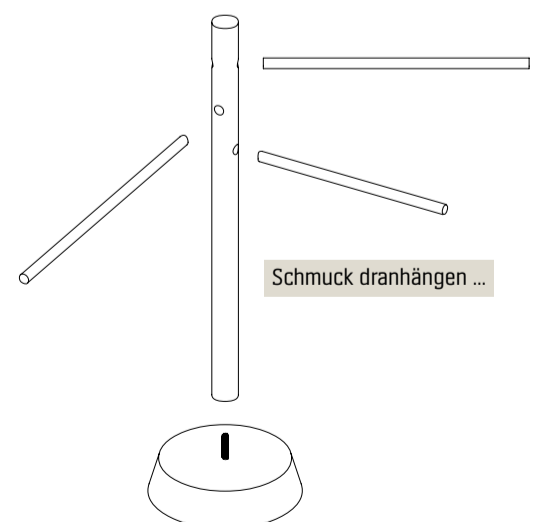
dünner Rundstab, Säge, Schleifklotz, Schleifpapier



Wenn du willst, kannst du noch die dünnen Rundstäbe nach deinem Geschmack kürzen. Versäubere die Sägekanten mit dem Schleifpapier.

7 Alles zusammenbauen!

Sockel, Stamm & Äste



Den ausgehärteten Beton ausformen. Das geht einfacher, wenn du ihn vorsichtig über die Stockschrabe aus der Form heraus drückst. Die unsaubere Kante leicht schleifen, den gebohrten Rundstab mit der Gewindemuffe auf die Stockschrabe aufdrehen, die dünnen Rundstäbe durchstecken und die Filzgleiter drunter kleben.

Fertig!