

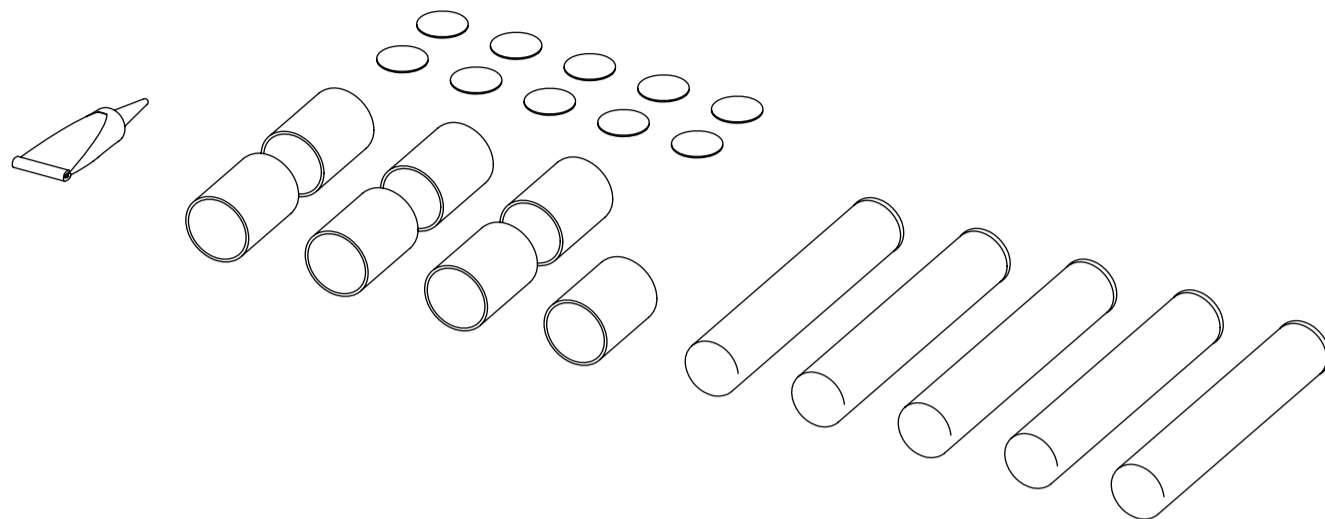
# ANLEITUNG FÜR DEIN DIY-ERLEBNIS

## DEIN SET ENTHÄLT:

- 7 x Kupfermuffen
- 5 x Reagenzglas
- 1 x Sekundenkleber
- 10 x Filzgleiter
- + Liebe
- + Abenteuer

## HINWEIS:

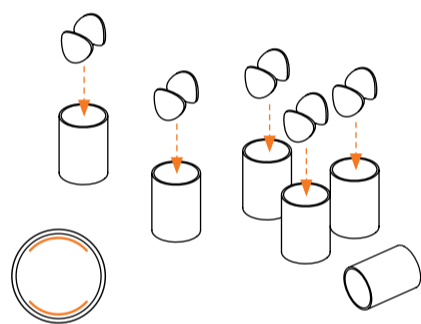
Durch den Kontakt mit der Haut können Verfärbungen am Kupferrohr entstehen, aber keine Panik, mit diversen Hausmittelchen bringst du dein Werk wieder zum Strahlen. Noch besser: trage beim Bau Handschuhe. So bekommt das Kupfer keine Flecken und deine Finger können nicht versehentlich aneinanderkleben. Clever!



## SCHRITT FÜR SCHRITT!

### 1 Muffen vorbereiten

Kupfermuffen, Filzgleiter

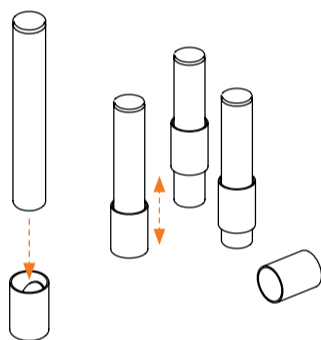


Draufsicht

Je zwei Filzgleiter werden an der Innenseite eines Rohres befestigt. Platziere diese mittig und sich einander gegenüberliegend in den Rohren. So verhinderst du, dass die Reagenzgläser während des Gebrauchs rausrutschen oder wackeln können.

### 2 Finde deine Kombination

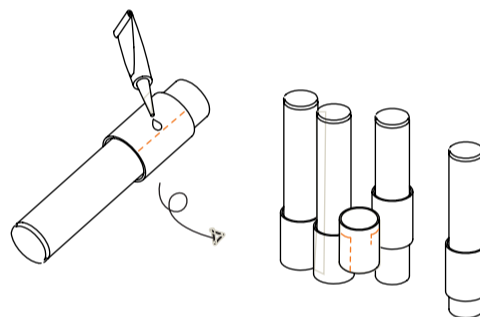
Reagenzgläser



Stecke die Reagenzgläser in die Röhre. Achtung, das Glas ist relativ dünn. Ordne die Rohrstücke ganz nach deinen Wünschen und Bedürfnissen an. Die Kupfermuffen können z. B. auf unterschiedlichen Höhen sitzen. Stelle die Elemente am besten lose zusammen und probiere dich ein bisschen aus, bis du deine Lieblings-Kombination gefunden hast.

### 3 Zusammenfügen

Sekundenkleber



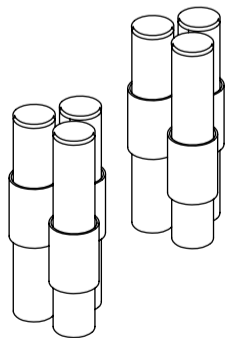
Verklebe die Elemente anschließend Stück für Stück. Trage den Sekundenkleber vorsichtig in einer dünnen Linie an den sich berührenden Verbindungsstellen der Muffen auf. Beachte hierbei, dass sich die Muffen durch die unterschiedliche Anordnung in der Höhe teilweise nur halb berühren. Drücke die Teile nun ca. 30 Sekunden zusammen – arbeite zügig und sauber. Und Achtung: Der Kleber heißt nicht umsonst Sekundenkleber und er klebt wirklich alles ... Finger zum Beispiel. :)

## TIPP:

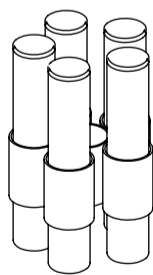
Du kannst auch Kupfermuffen ohne Reagenzglas als Blickfang in deine Vase integrieren, diese benötigen dann keine Filzgleiter.

## CREATE!

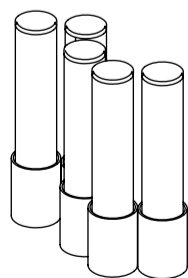
So ...



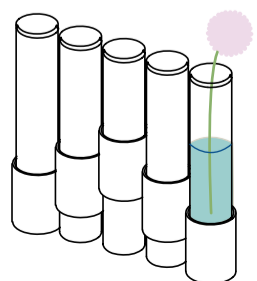
... oder so ...



... oder so ...



... oder so ...



**Blümchen rein,  
fertig!**

