

ANLEITUNG FÜR DEIN DIY-ERLEBNIS

Dein Set enthält:

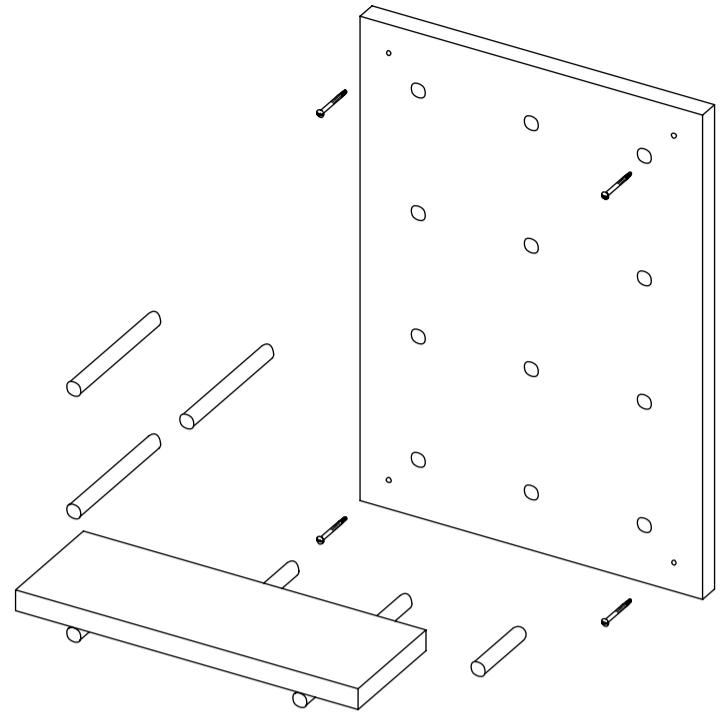
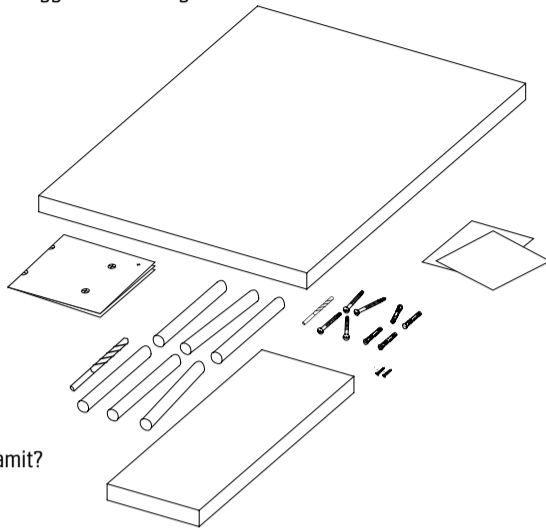
- 1x Leimholz groß
- 1x Leimholz klein
- 6x Rundstab
- 4x Messingschraube groß
- 2x Messingschraube klein
- 4x Dübel
- 1x Holzbohrer 12mm
- 1x Holzbohrer 4mm
- 2x Schleifpapier
- 1x Bohrschablone A3

Solltest du zuhause haben:

- Hammer
- Akkuschrauber
- Schlitzschraubendreher (mittel)
- Kreuzschlitzschraubendreher (klein)
- Bohrmaschine
- Bohrer (Wand)
- Schleifklotz
- ggf. Wasserwaage

Farbe

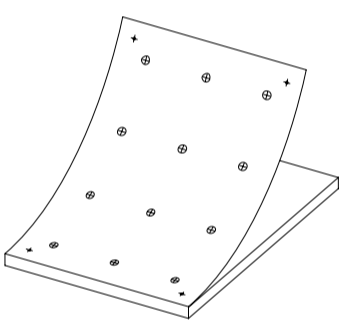
Wir haben ein paar Farben für dich ausgesucht, die dir gefallen könnten. Du kannst aber auch jede andere Farbe benutzen, die dir gefällt; achte beim Kauf nur darauf, dass sie für Holz geeignet ist! #deinoriginal!



SCHRITT FÜR SCHRITT!

1 Bohrung markieren

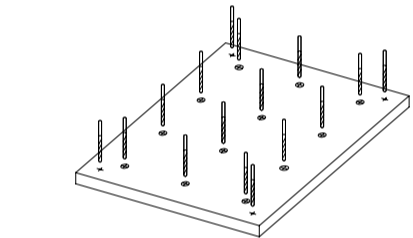
Leimholz groß, Bohrschablone, 4mm Holzbohrer



Bohrschablone ausbreiten und bündig auf die Leimholzplatte legen. Mit Hilfe des 4mm-Bohrers die angezeichneten Kreuze durchpieksen. Ruckzuck ist die Bohrschablone auf die Platte übertragen. Für Tafellack markiere nur die Löcher, die auch gebohrt werden.

2 Löcher bohren

Leimholz groß, 12mm Bohrer, 4mm Bohrer, Bohrmaschine oder Akkuschrauber, Bohrschablone

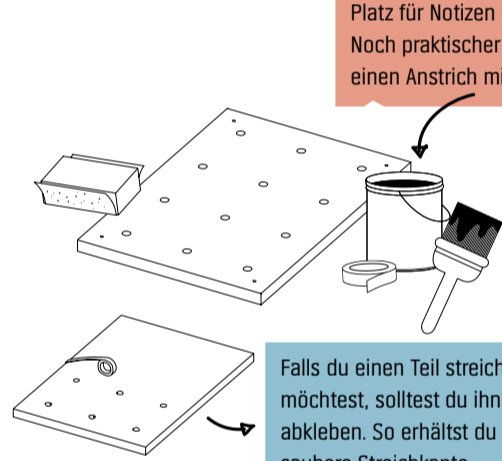


Tipp!
Die gute Oberfläche muss oben liegen. Falls Tafellack verwendet wird, einfach die Bohrung an dieser Stelle weglassen.

Das Brett an den Markierungen mit dem entsprechenden Bohrer 4mm / 12mm durchbohren (siehe Bohrschablone).

3 Schleifen

Schleifpapier, Schleifklotz, optional Farbe + Pinsel



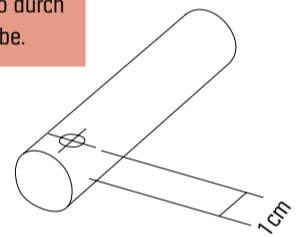
Platz für Notizen und Botschaften: Noch praktischer wird Theo durch einen Anstrich mit Tafelfarbe.

Falls du einen Teil streichen möchtest, solltest du ihn gut abkleben. So erhältst du eine saubere Streichkante.

Schleif deine Hölzer schon mal an, damit sie eine angenehme glatte Oberfläche bekommen. PUSTEN! Toll.

4 Rundstäbe anpassen

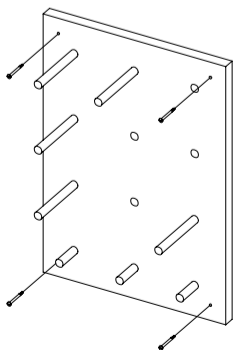
2x Rundstab, 4mm Bohrer



Bohre nun die zwei 120mm Rundstäbe zur Befestigung der Ablage.

5 Wandmontage

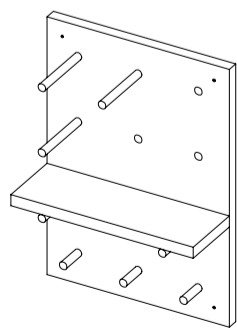
Schlitzschraubendreher, Akkuschrauber, 6mm Bohrer (Wand)



Ab an die Wand! Bohrmarkierung mit Hilfe der Bohrschablone an die Wand übertragen und mit einem 6mm Bohrer bohren und den Universaldübel in die Löcher stecken. Evtl. ein bisschen klopfen. Jetzt nur noch die Platte mit den langen Messingschrauben montieren.

6 #deinoriginal

Messingschrauben, Schlitzschraubendreher



Steck, wie du willst! Für sicheren Stand die Ablagefläche mit den kurzen Messingschrauben von unten fixieren. Tadadadaaaaaaa!

Fertig!

Du kannst einen Stab halbieren und bohren, ihn so als Schlüsselanhänger benutzen und in dein Pegboard stecken.

