

# ANLEITUNG FÜR DEIN DIY-ERLEBNIS

## DEIN SET ENTHÄLT:

Birkenstamm  
Zuleitung mit Fassung  
4x Rutschstopper  
2x Schleifpapier  
1 x Leuchtmittel  
+ Liebe  
+ Abenteuer

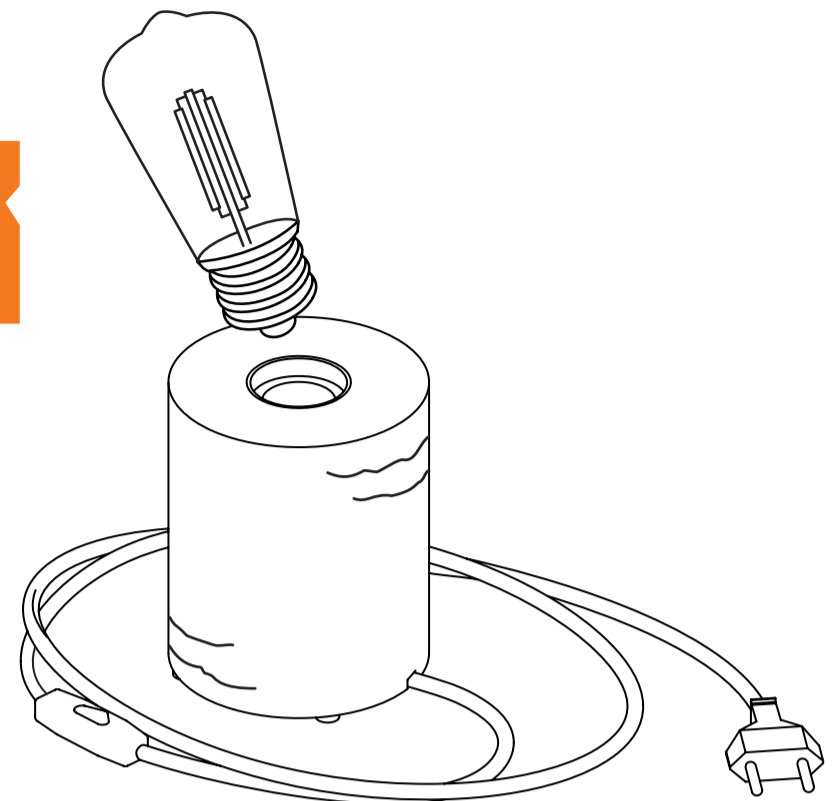
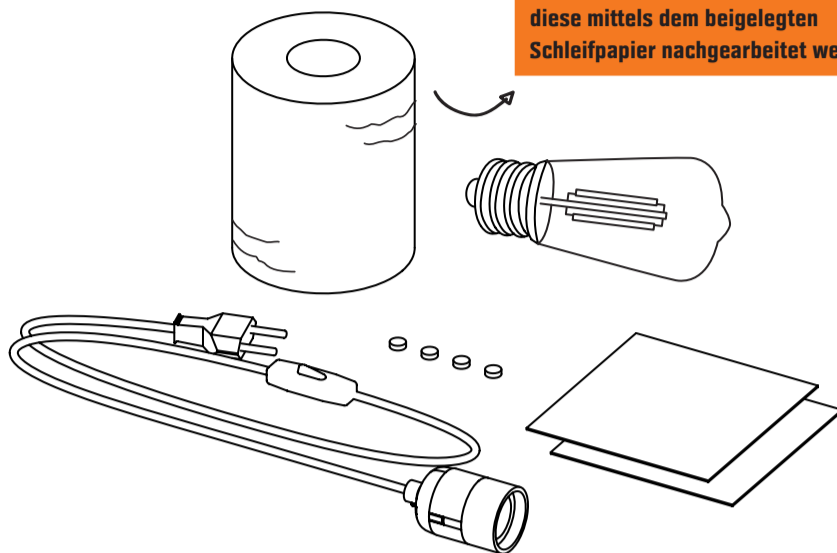
## TECHNISCHE DATEN

Artikelnummer 660912  
Leuchtmittel 1x E27  
max. Lampenleistung 14W  
Netzanschluss 230 V~, 50 Hz  
Schutzklasse II

## SOLLTEST DU ZUHAUSE HABEN:

Schleifklotz

**Achtung: Holz ist ein Naturprodukt und kann im Laufe der Zeit arbeiten, sollten Bauteile mal nicht passen, können diese mittels dem beigelegten Schleifpapier nachgearbeitet werden.**



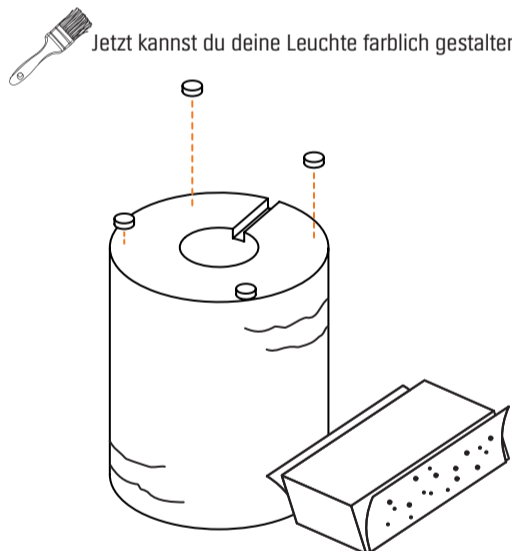
## SCHRITT FÜR SCHRITT!

### 1 Rutschstopper aufkleben

Rutschstopper, Birkenstamm

Zuerst kannst du kleine Unebenheiten auf der Oberseite mit dem Schleifpapier entfernen. Verwende zunächst das gröbere K120, dann das feinere K180. Damit die Leuchte sicher steht, bekommt sie Rutschstopper. Klebe sie in gleich-mäßigem Abstand zueinander möglichst weit außen auf die Unterseite des Birkenstamms.

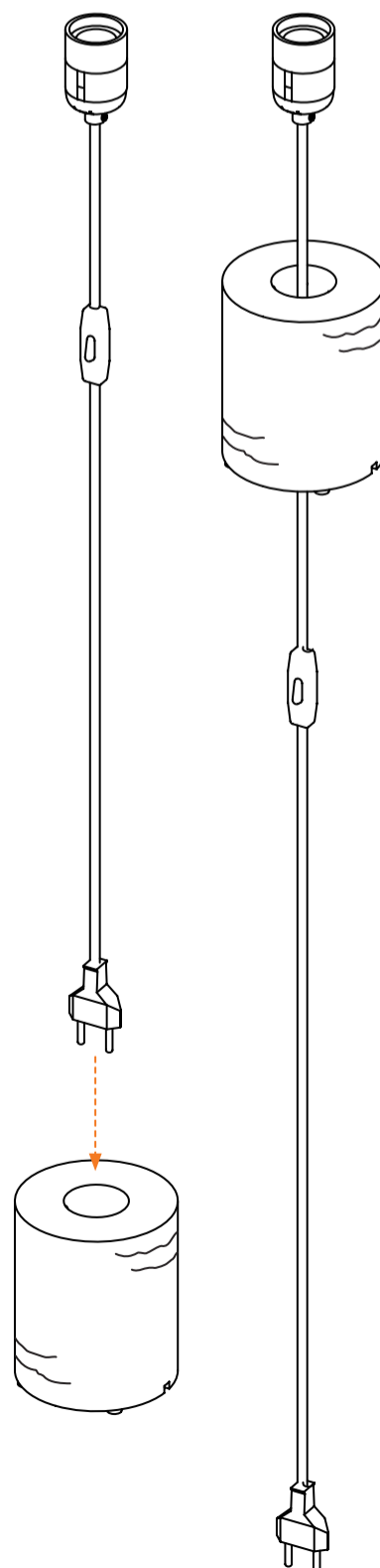
Jetzt kannst du deine Leuchte farblich gestalten.



### 2 Kabel einsetzen

Zuleitung mit Fassung

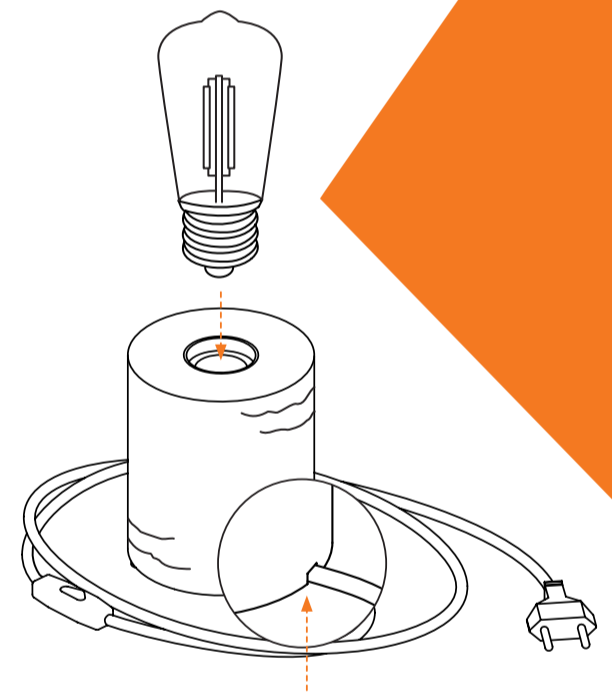
Das Kabel wird von oben, mit dem Stecker voran, durch die Bohrung geführt. Das kann etwas eng sein, funktioniert aber.



### 3 Leuchtmittel

Leuchtmittel, E27, LED, max. 10 Watt

Das Kabel muss nun nur noch durch den Kabelkanal geführt werden. Leuchtmittel rein - Shine on!



Fertig!

