

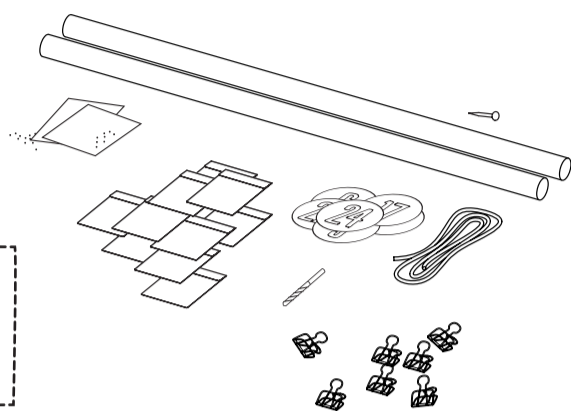
# ANLEITUNG FÜR DEIN DIY-ERLEBNIS

## DEIN SET ENTHÄLT:

- 2 x Rundstäbe aus Eiche
- 1 x Seil 20 m
- 24 x Klammern
- 24 x Tüten
- 24 x Aufkleber
- 1 x Nagel
- 1 x Bohrer, 5 mm
- 2 x Schleifpapier
- + Liebe
- + Abenteuer

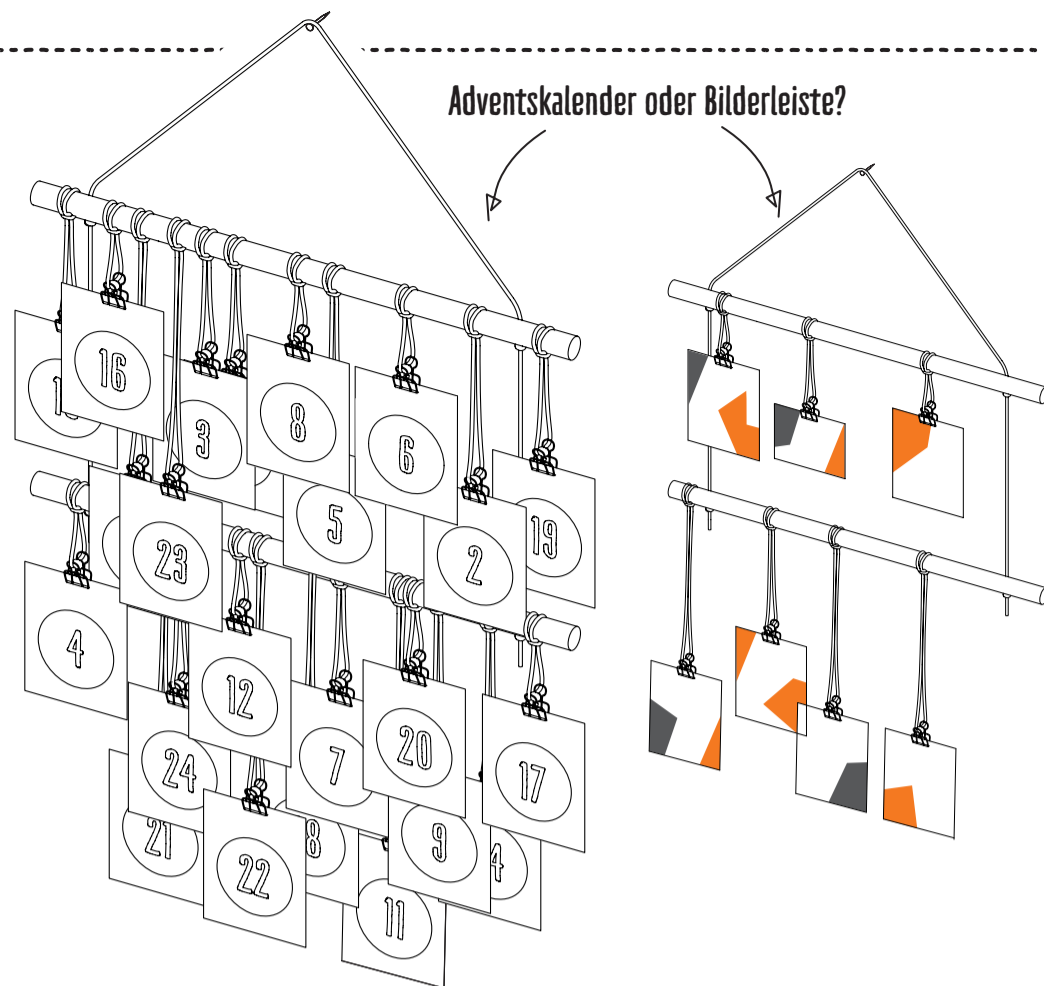
## SOLLTEST DU ZUHAUSE HABEN:

- Schere
- Bleistift
- Hammer
- Lineal oder Zollstock
- Akkuschrauber



## FARBE

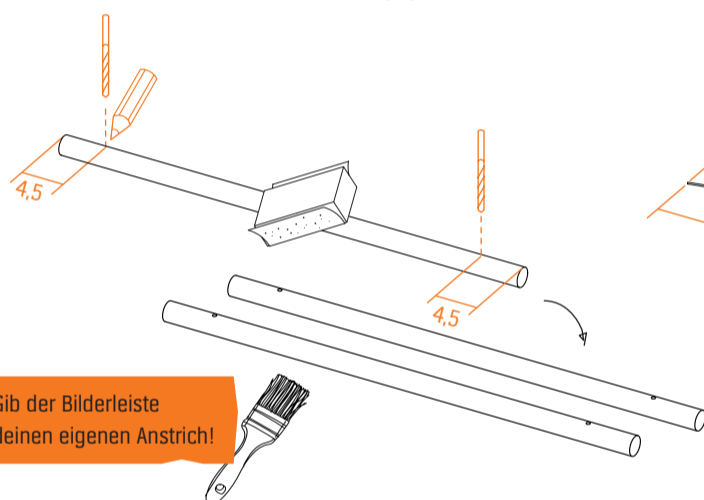
Wenn du dich bis jetzt noch nicht für eine Farbe entschieden hast, ist das gar nicht schlimm. Achte beim Kauf darauf, dass sie für das Material geeignet ist!



## SCHRITT FÜR SCHRITT!

### 1 Bohren, Schleifen & Streichen

Rundstab, Akkuschrauber, Bohrer 5 mm, Lineal oder Zollstock, Bleistift, Schleifpapier

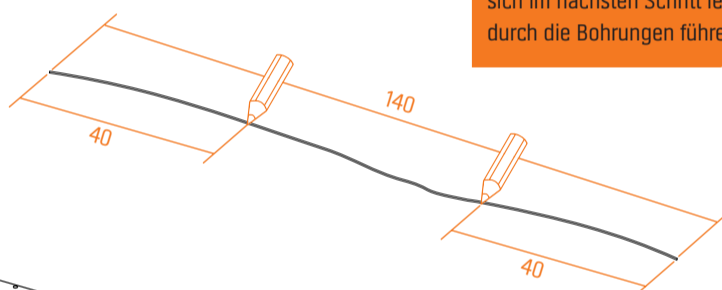


Gib der Bilderleiste deinen eigenen Anstrich!

Zeichne zwei Markierungen im Abstand von jeweils 4,5 cm von der Außenkante an. Bohre nun auf den angezeichneten Markierungen jeweils ein Loch mit deinem Akkuschrauber und dem beigegeführten Bohrer. **Achtung:** Dabei nicht in den Tisch bohren und gut festhalten. Achte darauf, dass du schön gerade nach unten bohrst und die Bohrungen auf einer Linie sind, damit deine Bilderleiste später nicht schief hängt. Schleife nun den kompletten Rundstab sowie die Löcher ab. Diesen Schritt wiederholst du mit dem zweiten Rundstab. Damit deine Bilderleiste perfekt zur Geltung kommt, kannst du sie nun ganz nach deinen Wünschen farbig gestalten.

### 2 Seil ablängen

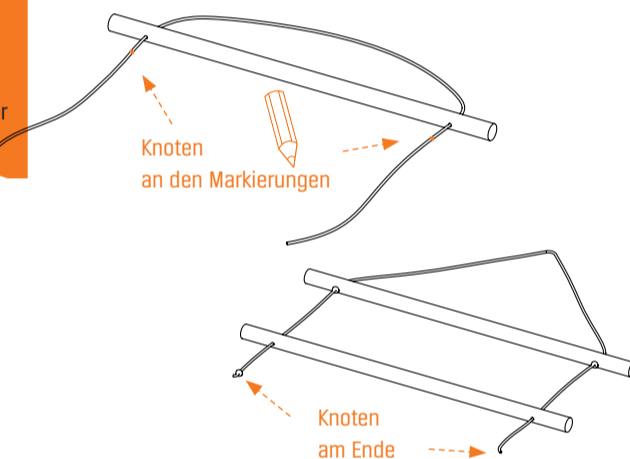
Seil, Zollstock, Bleistift, Schere



Schneide dir nun ein 140 cm langes Seil ab, und setze zwei Markierungen im Abstand von 40 cm von außen mit einem Bleistift.

### 3 Rundstäbe verknoten

Rundstäbe, Seil



**Tipp!** Wenn du die Seilenden etwas anfeuchtest und spitz zusammenwirbelst, lassen sie sich im nächsten Schritt leichter durch die Bohrungen führen.

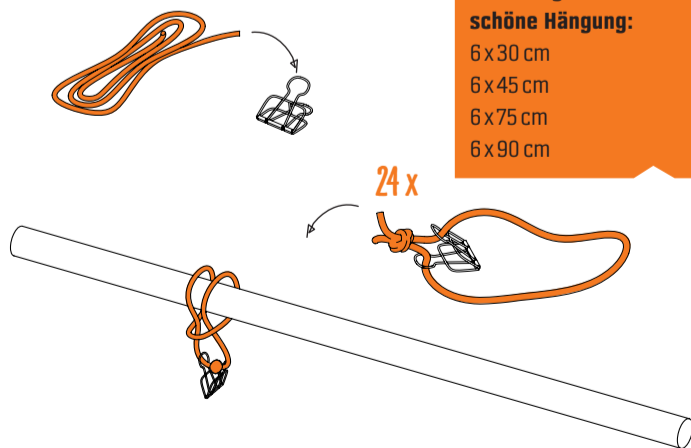
Nimm dir jetzt das 140 cm lange Seil und schiebe es durch die zwei gebohrten Löcher. Knote danach an deiner Markierung einen Knoten auf beiden Seiten. Nimm dann das zweite Rundholz und führe die zwei Seile noch einmal durch die Löcher. Danach verknotest du die Enden ca. 3 cm vom Ende wieder. Achte darauf, dass die Rundhölzer schön gerade hängen. Falls nicht, kannst du im Nachhinein immer noch nachjustieren, indem du den Knoten öffnest und ihn auf der passenden Höhe wieder verknotest. **Tipp:** Damit es noch stabiler wird, kannst du die Seile mit Doppelknoten fixieren.

### 4 Klammern anknöten

Klammern, Seil, Lineal oder Zollstock, Bleistift, Schere

**Unser Zuschnittsvorschlag für eine schöne Hängung:**

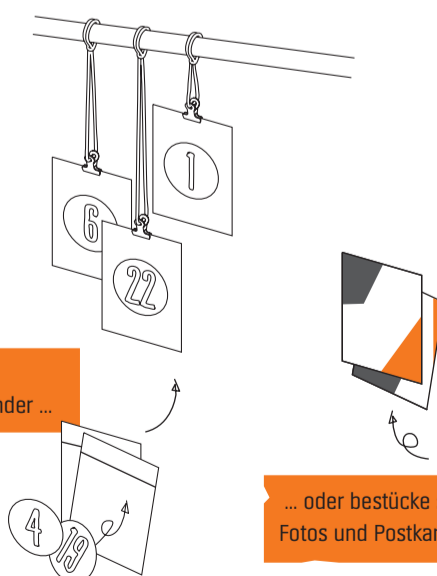
- 6 x 30 cm
- 6 x 45 cm
- 6 x 75 cm
- 6 x 90 cm



Schneide dir (für einen Adventskalender) jetzt 24 Seilstücke zurecht. Du kannst individuell entscheiden, wie lang deine Seile sein sollen. **Beachte hierbei:** Das gesamte Seil ist 18,6 m lang. Am besten bleibst du für den Zuschnitt im Bereich von 30 cm bis 90 cm. Schau dir doch unseren Vorschlag neben der Zeichnung an. Das ist ein Beispiel für eine schöne Hängung. Verknote nach dem Zuschnitt jeweils die Seilenden mit den Ösen der Klammern.

### 5 Aufkleber auf Tüten kleben

Aufkleber, Tüten



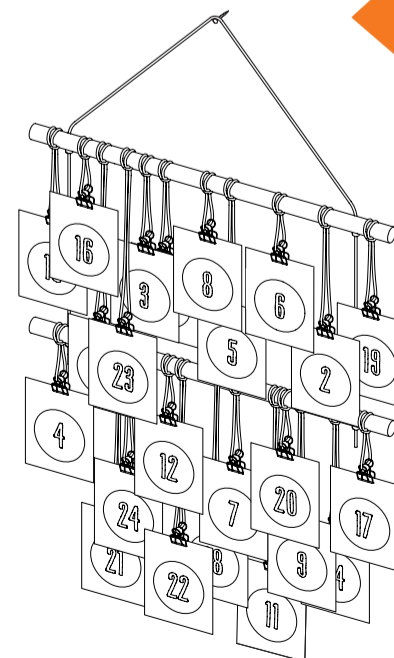
Nutze die Leiste als Adventskalender ...

... oder bestücke sie mit Fotos und Postkarten.

Ziehe nun die 24 Aufkleber für die Kalendertage ab und klebe sie mittig auf die Tüten. Befülle deine einzelnen Tütchen mit Leckereien und kleinen Überraschungen und befestige sie an den Klammern.

### 6 Deine Bilderleiste aufhängen

Fertige Bilderleiste



Schlage zu guter Letzt einen Nagel in die Wand, hänge deine fertige Bilderleiste auf und freue dich jeden Tag über deinen Adventskalender oder deine schönsten Bilder und Karten!

Fertig!